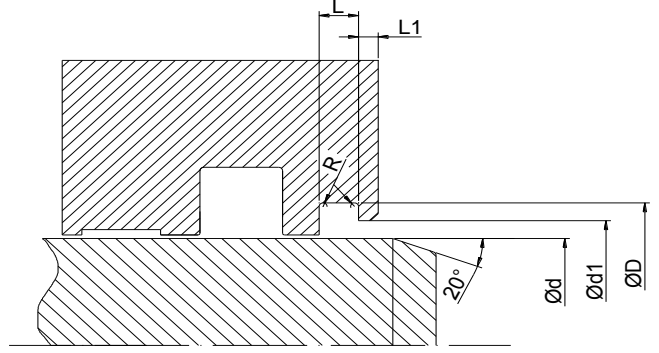


SC153 (TOZ KEÇESİ) - PTFE+BRONZ/NBR O-RING



SC KOD	Ød(f8)	ØD(H10)	L (-0/+0,2)	L1	Ød1 (H11)	R	O-RİNG	0-49 TL/ADET	50-249 TL/ADET	249- TL/ADET
SC153001	8	12,8	3,7	2	10,7	0,4	8,73x1,78			
SC153002	10	14,8	3,7	2	12,7	0,4	10,82x1,78			
SC153003	12	18,8	5	2	15,5	0,5	12,37x2,62			
SC153004	14	20,8	5	2	17,5	0,5	15,08x2,62			
SC153005	15	21,8	5	2	18,5	0,5	15,88x2,62			
SC153006	16	22,8	5	2	19,5	0,5	17,12x2,62			
SC153007	18	24,8	5	2	21,5	0,5	18,72x2,62			
SC153008	20	26,8	5	2	23,5	0,5	21,89x2,62			
SC153009	24	30,8	5	2	27,5	0,5	25,07x2,62			
SC153010	25	31,8	5	2	28,5	0,5	26,64x2,62			
SC153011	26	32,8	5	2	29,5	0,5	28,24x2,62			
SC153012	28	34,8	5	2	31,5	0,5	29,82x2,62			
SC153013	30	36,8	5	2	33,5	0,5	31,42x2,62			
SC153014	32	38,8	5	2	35,5	0,5	34,6x2,62			
SC153015	35	41,8	5	2	38,5	0,5	36,14x2,62			
SC153016	37	43,8	5	2	40,5	0,5	37,77x2,62			
SC153017	38	44,8	5	2	41,5	0,5	39,34x2,62			
SC153018	40	46,8	5	2	43,5	0,5	42,52x2,62			
SC153019	42	48,8	5	2	45,5	0,5	44,12x2,62			
SC153020	45	51,8	5	2	48,5	0,5	47,3x2,62			
SC153021	48	54,8	5	2	51,5	0,5	50,47x2,62			
SC153022	50	56,8	5	2	53,5	0,5	52,07x2,62			
SC153023	52	58,8	5	2	55,5	0,5	53,65x2,62			
SC153024	55	61,8	5	2	58,5	0,5	56,82x2,62			
SC153025	58	64,8	5	2	61,5	0,5	60x2,62			
SC153026	60	66,8	5	2	63,5	0,5	61,6x2,62			
SC153027	65	73,8	6	3	69	0,8	66,27x3,53			
SC153028	70	78,8	6	3	74	0,8	72,62x3,53			
SC153029	75	83,8	6	3	79	0,8	75,79x3,53			
SC153030	80	88,8	6	3	84	0,8	82,14x3,53			
SC153031	85	93,8	6	3	89	0,8	88,49x3,53			
SC153032	90	98,8	6	3	94	0,8	91,67x3,53			
SC153033	95	103,8	6	3	99	0,8	98,02x3,53			
SC153034	100	108,8	6	3	104	0,8	101,19x3,53			
SC153035	110	118,8	6	3	114	0,8	110,72x3,53			
SC153036	120	128,8	6	3	124	0,8	120,24x3,53			
SC153037	125	133,8	6	3	129	0,8	126,59x3,53			
SC153038	130	138,8	6	3	134	0,8	132,94x3,53			
SC153039	140	148,8	6	3	144	0,8	142,47x3,53			

SC153040	150	158,8	6	3	154	0,8	151,99x3,53		
SC153041	155	163,8	6	3	159	0,8	158,34x3,53		
SC153042	160	168,8	6	3	164	0,8	158,34x3,53		
SC153043	170	178,8	6	3	174	0,8	171,04x3,53		
SC153044	175	183,8	6	3	179	0,8	177,39x3,53		
SC153045	180	188,8	6	3	184	0,8	183,74x3,53		
SC153046	185	193,8	6	3	189	0,8	183,74x3,53		
SC153047	190	198,8	6	3	194	0,8	190,09x3,53		
SC153048	195	203,8	6	3	199	0,8	196,44x3,53		
SC153049	200	208,8	6	3	204	0,8	202,79x3,53		