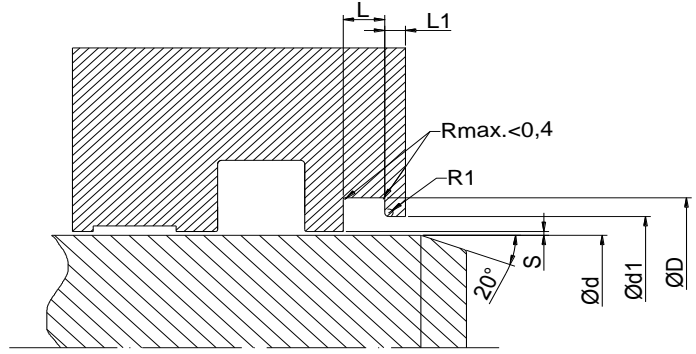
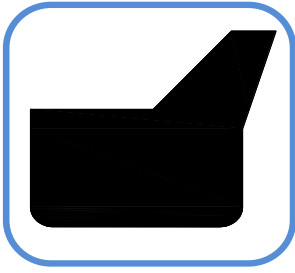


SC81 (TOZ KEÇESİ) - NBR



SC KOD	Ød(f8)	ØD(H11)	H	L (-0/+0,2)	L1	Ød1(H11)	0-49 TL/ADET	50-249 TL/ADET	249- TL/ADET
SC81001	4,8	11,2	4	3	1	7,8			
SC81002	8	14	5	3	2	11			
SC81003	8,5	14	3,5	2,8	0,7	11,5			
SC81004	9	14	3,5	2,8	0,7	12			
SC81005	13	19	4,5	2,3	2,2	16			
SC81006	14	22	5,5	1,5	4	17			
SC81007	16	22	4	3	1	19			
SC81008	16	22	5,5	3,5	2	19			
SC81009	16	24	7	5	2	19			
SC81010	16	25	8	5	3	19			
SC81011	18	25	7	5	2	21			
SC81012	18,4	24,6	6,4	4	2,4	21,4			
SC81013	18,7	25,4	3,6	2,6	1	21,7			
SC81014	19,05	25,8	4,15	2,8	1,35	22,05			
SC81015	19,5	32	16,7	2,8	13,9	25,5			
SC81016	20	28	7	5	2	23			
SC81017	20	30	7,3	3,3	4	23			
SC81018	20	30	7	5	2	23			
SC81019	20	31	8	6	2	23			
SC81020	21	30	7	4	3	24			
SC81021	22	30	7	5	2	25			
SC81022	24	32	7	6	1	27			
SC81023	24	32	6	5	1	27			
SC81024	24	34	7	5	2	27			
SC81025	24	42	6	5	1	33			
SC81026	25	32,5	6,5	4	2,5	28			
SC81027	25	33	7	5	2	28			
SC81028	25	35	7	5	2	28			
SC81029	26	33	7,5	4	3,5	29			
SC81030	28	36	7	5	2	31			
SC81031	30	38	7	5	2	33			
SC81032	30	38,6	7	5,3	1,7	33			
SC81033	31,75	38	4,15	2	2,15	34,75			
SC81034	32	40	7,5	5	2,5	35			
SC81035	32	42	7,5	5	2,5	35			
SC81036	35	43	7	5	2	38			
SC81037	36	44	7	5	2	39			
SC81038	40	48	7	5	2	43			
SC81039	42	50	7	5	2	45			

SC81040	43	54	7	5	2	49
SC81041	44	55	7	5	2	50
SC81042	44,45	52,3	4,15	2,5	1,65	47,45
SC81043	45	55	7	5	2	48
SC81044	50	55	8	4	4	53
SC81045	50	58	7	5	2	53
SC81046	50	60	7	5	2	53
SC81047	50	60	10	7	3	53
SC81048	50	63,5	9	7	2	56
SC81049	50	68,5	9	7	2	60
SC81050	50,8	58,65	4,15	2,5	1,65	53,8
SC81051	54	65	8	5,5	2,5	57
SC81052	55	65	7	5	2	58
SC81053	56	66	7	5	2	59
SC81054	60	65	6,5	5	1,5	63
SC81055	60	68	6,5	5	1,5	63
SC81056	60	70	7	5	2	63
SC81057	60	72	12	8	4	66
SC81058	63	73	7	5	2	66
SC81059	64	75	7	5	2	70
SC81060	65	75	7	5	2	68
SC81061	70	78	7	5	2	73
SC81062	70	80	7	5	2	73
SC81063	70	82	8	4,8	3,2	76
SC81064	75	87	12	7	5	81
SC81065	78	88	10	7	3	81
SC81066	80	88	7	5	2	83
SC81067	80	92	12	7	5	86
SC81068	85	97	12	7	5	91
SC81069	85	101	10	6,5	3,5	93
SC81070	90	102	12	7	5	96
SC81071	95	107	12	7	5	101
SC81072	97	118,7	16	13	3	108
SC81073	98	118,5	16	13	3	100
SC81074	100	108	7	5	2	103
SC81075	100	112	10	6	4	106
SC81076	100	112	12	7	5	106
SC81077	105	118	8	5	3	111
SC81078	105	125	12	8	4	115
SC81079	110	122	12	7	5	116
SC81080	115	125	10	7	3	118
SC81081	115	127	12	7	5	121
SC81082	120	132	12	7	5	126
SC81083	120	135	10	6	4	127,5
SC81084	124	139	10	6,3	3,7	131,5
SC81085	125	137,2	12	7,7	4,3	131
SC81086	125	140	12	9	3	132,5
SC81087	125	140	16	10	6	132,5
SC81088	130	140	16	10	6	133
SC81089	130	140	6	2	4	133
SC81090	130	142	12	7	5	136
SC81091	130	145	12	9	3	137,5
SC81092	135	147	12	7	5	141
SC81093	135	150	12	7	5	142,5

SC81094	140	155	10	6,5	3,5	147,5		
SC81095	140	155	16	10	6	147,5		
SC81096	150	160	12	7	5	153		
SC81097	150	165	16	10	6	157,5		
SC81098	152,4	171,4	14,5	9,5	5	161,92		
SC81099	160	172	12	7	5	166		
SC81100	160	175	16	10	6	167,5		
SC81101	160	185	15	8	7	172,5		
SC81102	163	183	11	7	4	173		
SC81103	180	193	12	9,5	2,5	186		
SC81104	180	200	18	10	8	190		
SC81105	185	197	12	7	5	191		
SC81106	190	204	11	7	4	196		
SC81107	200	220	18	10	8	210		
SC81108	212	236	14	11	3	224		
SC81109	250	265	10	7	3	257,5		
SC81110	270	290	18	10	8	280		
SC81111	360	380	18	10	8	370		
SC81112	376	392	12	7	5	384		
SC81113	760	790	25	15	10	775		
SC81114	800	830	25	15	10	815		
SC81115	1050	1075	12	8	4	1062,5		

