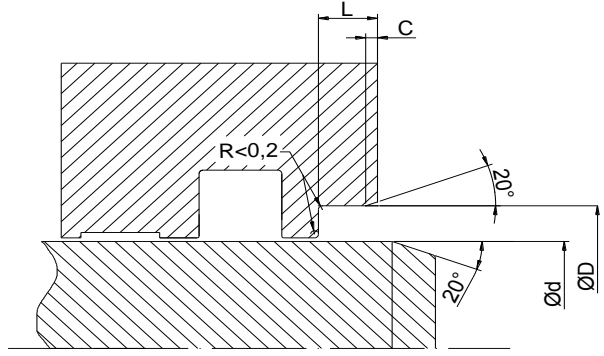
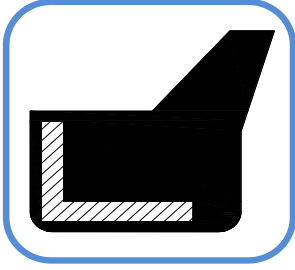


SC85 (SACLI TOZ KEÇESİ) - NBR+METAL



SC KOD	$\varnothing d(f8)$	$\varnothing D(H8)$	H	$h=L$ (-0/+0,2)	C	0-49 TL/ADET	50-249 TL/ADET	249- TL/ADET
SC85001	10	16	4,5	3,5	0,5			
SC85002	12	18	5	3,5	0,5			
SC85003	15	21	5	3,5	0,5			
SC85004	18	28	7	5	0,7			
SC85005	20	30	7	5	0,7			
SC85006	20	32	8,5	5	0,7			
SC85007	22	32	7	5	0,7			
SC85008	25	35	7	5	0,7			
SC85009	25	50	10	7	1			
SC85010	40	50	10	7	1			
SC85011	45	55	7	5	0,7			
SC85012	45	55	10	7	1			
SC85013	50	60	10	7	1			
SC85014	63	73	7	5	0,7			
SC85015	130	145	12	9	1			