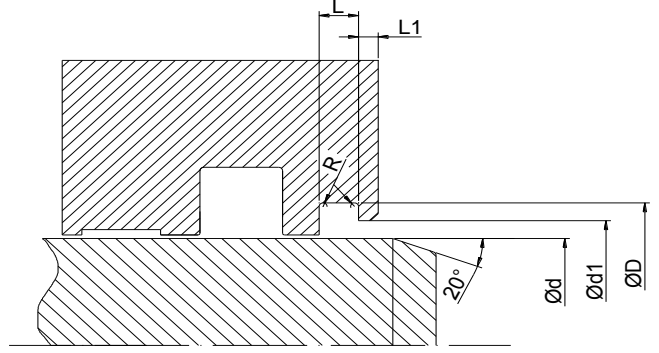


# SC97 (TOZ KEÇESİ) - PTFE+BRONZ/NBR O-RING



SC KOD	Ød(f8)	ØD(H10)	L (-0/+0,2)	L1	Ød1 (H11)	R	O-RİNG	0-49 TL/ADET	50-249 TL/ADET	249- TL/ADET
SC97001	8	12,8	3,7	2	10,7	0,4	9,25x1,78			
SC97002	10	14,8	3,7	2	12,7	0,4	10,82x1,78			
SC97003	12	18,8	5	2	15,5	0,5	13,1x2,62			
SC97004	14	20,8	5	2	17,5	0,5	15,54x2,62			
SC97005	15	21,8	5	2	18,5	0,5	17,12x2,62			
SC97006	16	22,8	5	2	19,5	0,5	18,72x2,62			
SC97007	18	24,8	5	2	21,5	0,5	20,29x2,62			
SC97008	20	26,8	5	2	23,5	0,5	21,89x2,62			
SC97009	20	27,6	4,2	3	21,5	0,8	21,89x2,62			
SC97010	24	30,8	5	2	27,5	0,5	25,07x2,62			
SC97011	25	31,8	5	2	28,5	0,5	28,24x2,62			
SC97012	25	32,6	4,2	3	26,5	0,8	28,24x2,62			
SC97013	26	32,8	5	2	29,5	0,5	28,24x2,62			
SC97014	28	34,8	5	2	31,5	0,5	29,82x2,62			
SC97015	28	35,6	4,2	3	29,5	0,8	29,82x2,62			
SC97016	30	36,8	5	2	33,5	0,5	32,99x2,62			
SC97017	30	37,6	4,2	3	31,5	0,8	32,99x2,62			
SC97018	32	38,8	5	2	35,5	0,5	32,99x2,62			
SC97019	32	39,6	4,2	3	33,5	0,8	34,6x2,62			
SC97020	35	41,8	5	2	38,5	0,5	37,77x2,62			
SC97021	36	43,6	4,2	3	37,5	0,8	39,34x2,62			
SC97022	37	43,8	5	2	40,5	0,5	39,34x2,62			
SC97023	38	44,8	5	2	41,5	0,5	40,95x2,62			
SC97024	40	46,8	5	2	43,5	0,5	42,52x2,62			
SC97025	40	48,8	6,3	3	41,5	0,8	44,12x2,62			
SC97026	42	48,8	5	2	45,5	0,5	44,12x2,62			
SC97027	42	50,8	6,3	3	43,5	0,8	45,69x2,62			
SC97028	45	51,8	5	2	48,5	0,5	47,3x2,62			
SC97029	45	53,8	6,3	3	46,5	0,8	48,9x2,62			
SC97030	48	54,8	5	2	51,5	0,5	50,47x2,62			
SC97031	50	56,8	5	2	53,5	0,5	52,07x2,62			
SC97032	50	58,8	6,3	3	51,5	0,8	53,65x2,62			
SC97033	52	58,8	5	2	55,5	0,5	53,65x2,62			
SC97034	55	61,8	5	2	58,5	0,5	58,42x2,62			
SC97035	55	63,8	6,3	3	56,5	0,8	58,42x2,62			
SC97036	56	64,8	6,3	3	57,5	0,8	60x2,62			
SC97037	58	64,8	5	2	61,5	0,5	60x2,62			
SC97038	60	66,8	5	2	63,5	0,5	61,6x2,62			
SC97039	60	68,8	6,3	3	61,5	0,8	63,17x2,62			

SC97040	63	71,8	6,3	3	64,5	0,8	66,35x2,62
SC97041	65	73,8	6	3	69	0,8	66,27x3,53
SC97042	65	73,8	6,3	3	66,5	0,8	67,94x2,62
SC97043	70	78,8	6	3	74	0,8	72,62x3,53
SC97044	70	78,8	6,3	4	71,5	1,5	72,69x2,62
SC97045	70	82,2	8,1	4	72	1,5	75,79x3,53
SC97046	75	83,8	6	3	79	0,8	78,97x3,53
SC97047	75	87,2	8,1	4	77	1,5	78,97x3,53
SC97048	80	88,8	6	3	84	0,8	82,14x3,53
SC97049	80	88,8	6,3	4	81,5	1,5	82,22x2,62
SC97050	80	92,2	8,1	4	82	1,5	85,32x3,53
SC97051	85	93,8	6	3	89	0,8	88,49x3,53
SC97052	85	97,2	8,1	4	87	1,5	88,49x3,53
SC97053	90	98,8	6	3	94	0,8	91,67x3,53
SC97054	90	98,8	6,3	4	91,5	1,5	94,92x2,62
SC97055	90	102,2	8,1	4	92	1,5	94,84x3,53
SC97056	95	103,8	6	3	99	0,8	98,02x3,53
SC97057	100	108,8	6	3	104	0,8	104,37x3,53
SC97058	100	108,8	6,3	4	101,5	1,5	101,27x2,62
SC97059	100	112,2	8,1	4	102	1,5	104,37x3,53
SC97060	105	117,2	8,1	4	107	1,5	110,72x3,53
SC97061	110	118,8	6	3	114	0,8	113,9x3,53
SC97062	110	118,8	6,3	4	111,5	1,5	113,97x2,62
SC97063	110	122,2	8,1	4	112	1,5	113,89x3,53
SC97064	115	127,2	8,1	4	117	1,5	120,24x3,53
SC97065	120	128,8	6	3	124	0,8	123,42x3,53
SC97066	120	132,2	8,1	4	122	1,5	123,42x3,53
SC97067	125	133,8	6	3	129	0,8	129,77x3,53
SC97068	125	133,8	6,3	4	126,5	1,5	126,67x2,62
SC97069	125	137,2	8,1	4	127	1,5	129,77x3,53
SC97070	130	138,8	6	3	134	0,8	132,94x3,53
SC97071	130	142,2	8,1	4	132	1,5	136,12x3,53
SC97072	135	147,2	8,1	4	137	1,5	132,29x3,53
SC97073	140	148,8	6	3	144	0,8	142,47x3,53
SC97074	140	152,2	8,1	5	142	1,5	142,47x3,53
SC97075	140	156	9,5	5	142,5	1,5	145,42x5,34
SC97076	150	158,8	6	3	154	0,8	151,99x3,53
SC97077	150	166	9,5	5	152,5	1,5	151,77x5,34
SC97078	155	171	9,5	5	157,5	1,5	158,12x5,34
SC97079	160	168,8	6	3	164	0,8	164,69x3,53
SC97080	160	172,2	8,1	5	162	1,5	164,69x3,53
SC97081	160	176	9,5	5	162,5	1,5	164,47x5,34
SC97082	165	181	9,5	5	167,5	1,5	170,82x5,34
SC97083	170	178,8	6	3	174	0,8	171,04x3,53
SC97084	170	186	9,5	5	172,5	1,5	177,17x5,34
SC97085	175	183,8	6	3	179	0,8	177,39x3,53
SC97086	175	191	9,5	5	177,5	1,5	177,17x5,34
SC97087	180	188,8	6	3	184	0,8	183,74x3,53
SC97088	180	192,2	8,1	5	182	1,5	183,74x3,53
SC97089	180	196	9,5	5	182,5	1,5	183,52x5,34
SC97090	185	193,8	6	3	189	0,8	183,74x3,53
SC97091	190	198,8	6	3	194	0,8	190,09x3,53
SC97092	190	206	9,5	5	192,5	1,5	196,22x5,34
SC97093	195	203,8	6	3	199	0,8	196,44x3,53

SC97094	200	208,8	6	3	204	0,8	202,79x3,53		
SC97095	200	212,2	8,1	5	202	1,5	202,79x3,53		
SC97096	200	216	9,5	5	202,5	1,5	205,97x5,34		
SC97097	220	232,2	8,1	5	222	1,5	221,84x3,53		
SC97098	220	236	9,5	5	222,5	1,5	227,97x5,34		
SC97099	240	256	9,5	5	242,5	1,5	247,02x5,34		
SC97100	250	262,2	8,1	5	252	1,5	253,59x3,53		
SC97101	250	266	9,5	5	252,5	1,5	253,37x5,34		
SC97102	260	276	9,5	5	262,5	1,5	266,17x5,34		
SC97103	260	272,2	8,4	3	262	1	266,17x5,34		
SC97104	270	286	9,5	5	272,5	1,5	278,77x5,34		
SC97105	270	282,2	8,4	3	272	1	266,17x5,34		
SC97106	280	292,2	8,4	3	282	1	278,77x5,34		
SC97107	280	296	9,5	5	282,5	1,5	278,77x5,34		
SC97108	290	302,2	8,4	3	292	1	291,47x5,34		
SC97109	300	316	9,5	5	302,5	1,5	304,17x5,34		
SC97110	300	312,2	8,4	3	302	1	304,17x5,34		
SC97111	320	332,2	8,1	5	322	1,5	329,79x3,53		
SC97112	320	336	9,5	5	322,5	1,5	329,57x5,34		
SC97113	330	346	9,5	5	332,5	1,5	329,57x5,34		
SC97114	350	366	9,5	5	352,5	1,5	354,97x5,34		
SC97115	360	372,2	8,1	5	362	1,5	355,19x3,53		
SC97116	360	376	9,5	5	362,5	1,5	365x5,34		
SC97117	380	396	9,5	5	382,5	1,5	380,37x5,34		
SC97118	400	424	14	8	402,5	1,5	405,26x6,99		
SC97119	440	464	14	8	442,5	1,5	443,36x6,99		
SC97120	450	474	14	8	452,5	1,5	456,06x6,99		
SC97121	480	504	14	8	482,5	1,5	481,46x6,99		
SC97122	500	524	14	8	502,5	1,5	506,86x6,99		
SC97123	560	584	14	8	562,5	1,5	557,66x6,99		
SC97124	600	624	14	8	602,5	1,5	608,08x6,99		
SC97125	650	677,3	16	10	652,5	2	649x8,4		
SC97126	680	707,3	16	10	682,5	2	680x8,4		