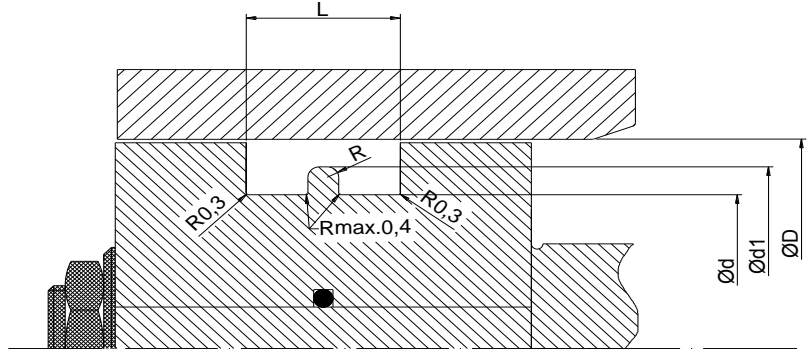
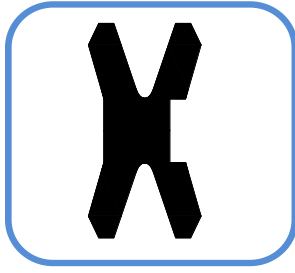


SC49 (PİSTON KEÇESİ)- NBR



SC KOD	ØD (H11)	Ød (-0/+0,1)	H	Ød1 (+0/-0,1)	L (-0/+0,2)	R	0-49 TL/ADET	50-249 TL/ADET	249- TL/ADET
SC49001	18,5	14	10	16,5	11	0,9			
SC49002	20	14	11	17,5	12	0,9			
SC49003	48	41	12	45,5	13	1,3			
SC49004	50	43	12	47,5	13	1,3			
SC49005	80	70	18	77	20	1,6			
SC49006	90	80	17	87	19	1,6			
SC49007	100	88	20	96,5	22	1,6			
SC49008	107,95	82,55	25,4	103,19	28,4	1,6			