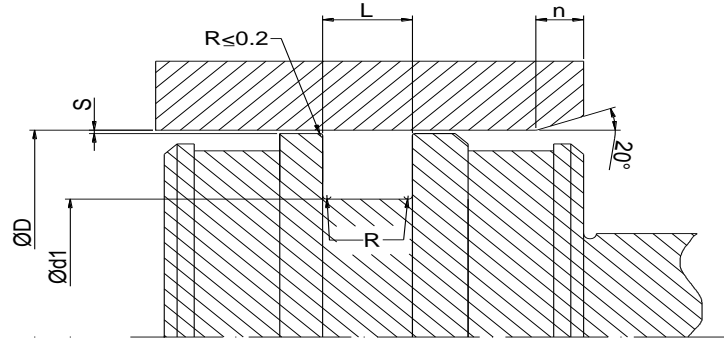
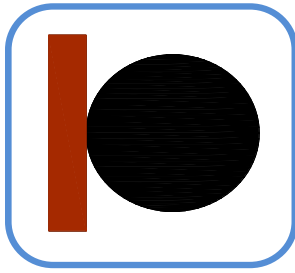


# SC145 (PNÖMATİK PİSTON OMEGAT)- PTFE+BRONZ/NBR O-RING



| SC KOD   | ØD(H11) | Ød(h9) | ØL(-0/+0,2) | O-RING      | R (max.) | 0-49<br>TL/ADET | 50-249<br>TL/ADET | 249-<br>TL/ADET |
|----------|---------|--------|-------------|-------------|----------|-----------------|-------------------|-----------------|
| SC145001 | 7       | 3      | 2           | 2,9x1,78    | 0,5      |                 |                   |                 |
| SC145002 | 8       | 4      | 2           | 3,68x1,78   | 0,5      |                 |                   |                 |
| SC145003 | 9       | 5      | 2           | 4,47x1,78   | 0,5      |                 |                   |                 |
| SC145004 | 10      | 6      | 2           | 6,07x1,78   | 0,5      |                 |                   |                 |
| SC145005 | 11      | 7      | 2           | 6,07x1,78   | 0,5      |                 |                   |                 |
| SC145006 | 12      | 8      | 2           | 7,65x1,78   | 0,5      |                 |                   |                 |
| SC145007 | 14      | 10     | 2           | 9,25x1,78   | 0,5      |                 |                   |                 |
| SC145008 | 16      | 10     | 2,85        | 9,19x2,62   | 0,5      |                 |                   |                 |
| SC145009 | 18      | 12     | 2,85        | 12,37x2,62  | 0,5      |                 |                   |                 |
| SC145010 | 19      | 13     | 2,85        | 12,37x2,62  | 0,5      |                 |                   |                 |
| SC145011 | 20      | 14     | 2,85        | 13,94x2,62  | 0,5      |                 |                   |                 |
| SC145012 | 22      | 16     | 2,85        | 15,54x2,62  | 0,5      |                 |                   |                 |
| SC145013 | 25      | 19     | 2,85        | 18,72x2,62  | 0,5      |                 |                   |                 |
| SC145014 | 28      | 20,5   | 3,8         | 20,22x3,53  | 0,5      |                 |                   |                 |
| SC145015 | 30      | 22,5   | 3,8         | 21,82x3,53  | 0,5      |                 |                   |                 |
| SC145016 | 32      | 24,5   | 3,8         | 24,99x3,53  | 0,5      |                 |                   |                 |
| SC145017 | 35      | 27,5   | 3,8         | 26,57x3,53  | 0,5      |                 |                   |                 |
| SC145018 | 36      | 28,5   | 3,8         | 28,17x3,53  | 0,5      |                 |                   |                 |
| SC145019 | 38      | 30,5   | 3,8         | 29,74x3,53  | 0,5      |                 |                   |                 |
| SC145020 | 40      | 32,5   | 3,8         | 32,92x3,53  | 0,5      |                 |                   |                 |
| SC145021 | 42      | 34,5   | 3,8         | 34,52x3,53  | 0,5      |                 |                   |                 |
| SC145022 | 45      | 37,5   | 3,8         | 37,69x3,53  | 0,5      |                 |                   |                 |
| SC145023 | 48      | 40,5   | 3,8         | 40,87x3,53  | 0,5      |                 |                   |                 |
| SC145024 | 50      | 37,5   | 5,6         | 37,47x5,33  | 0,9      |                 |                   |                 |
| SC145025 | 55      | 42,5   | 5,6         | 40,64x5,33  | 0,9      |                 |                   |                 |
| SC145026 | 60      | 47,5   | 5,6         | 46,99x5,33  | 0,9      |                 |                   |                 |
| SC145027 | 63      | 50,5   | 5,6         | 50,17x5,33  | 0,9      |                 |                   |                 |
| SC145028 | 65      | 52,5   | 5,6         | 50,17x5,33  | 0,9      |                 |                   |                 |
| SC145029 | 70      | 57,5   | 5,6         | 56,52x5,33  | 0,9      |                 |                   |                 |
| SC145030 | 74      | 61,5   | 5,6         | 59,69x5,33  | 0,9      |                 |                   |                 |
| SC145031 | 75      | 62,5   | 5,6         | 62,87x5,33  | 0,9      |                 |                   |                 |
| SC145032 | 80      | 67,5   | 5,6         | 66,04x5,33  | 0,9      |                 |                   |                 |
| SC145033 | 85      | 72,5   | 5,6         | 72,39x5,33  | 0,9      |                 |                   |                 |
| SC145034 | 90      | 77,5   | 5,6         | 75,57x5,33  | 0,9      |                 |                   |                 |
| SC145035 | 92      | 79,5   | 5,6         | 78,74x5,33  | 0,9      |                 |                   |                 |
| SC145036 | 100     | 87,5   | 5,6         | 85,09x5,33  | 0,9      |                 |                   |                 |
| SC145037 | 105     | 92,5   | 5,6         | 91,44x5,33  | 0,9      |                 |                   |                 |
| SC145038 | 110     | 97,5   | 5,6         | 97,79x5,33  | 0,9      |                 |                   |                 |
| SC145039 | 115     | 102,5  | 5,6         | 100,97x5,33 | 0,9      |                 |                   |                 |

|          |     |       |      |             |     |  |  |  |
|----------|-----|-------|------|-------------|-----|--|--|--|
| SC145040 | 120 | 107,5 | 5,6  | 107,32x5,33 | 0,9 |  |  |  |
| SC145041 | 125 | 112,5 | 5,6  | 110,49x5,33 | 0,9 |  |  |  |
| SC145042 | 130 | 115   | 7,55 | 113,67x6,99 | 0,9 |  |  |  |
| SC145043 | 140 | 125   | 7,55 | 123,19x6,99 | 0,9 |  |  |  |
| SC145044 | 150 | 135   | 7,55 | 132,72x6,99 | 0,9 |  |  |  |
| SC145045 | 160 | 145   | 7,55 | 142,24x6,99 | 0,9 |  |  |  |
| SC145046 | 200 | 182   | 7,55 | 177,17x6,99 | 0,9 |  |  |  |
| SC145047 | 220 | 202   | 7,55 | 196,22x6,99 | 0,9 |  |  |  |