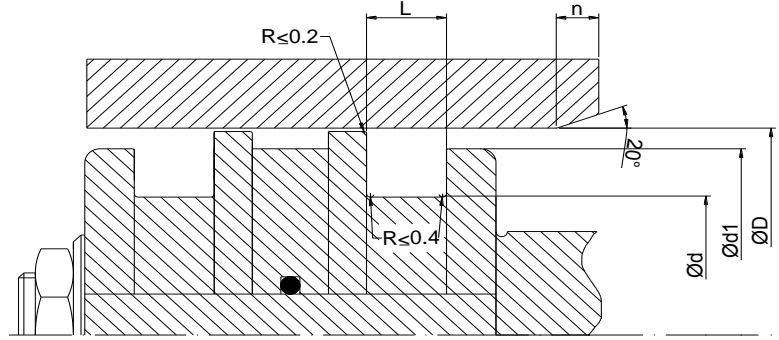


SC13 (PNÖMATİK PİSTON NUTRING)- PU



SC KOD	$\varnothing d$ (h9)	$\varnothing D$ (H11)	H	L (-0/+0,2)	$\varnothing d1$ (-0/+0,2)	PROFİL	0-49 TL/ADET	50-249 TL/ADET	249- TL/ADET
6325	10	16	3	3,5	15	3			
6326	24	32	5,5	6,5	31	4			
6327	30	40	7	8	38,5	5			
6328	30	42	10	11	40,5	6			
6329	36	50	7	8	48,5	7			
6330	40	50	7	8	48,5	5			
6331	50	63,5	7,95	8,95	62	6,75			
6332	53	63	7	8	61,5	5			
6333	68	80	8,5	9,5	78,5	6			
6334	88	100	8,5	9,5	98,5	6			
6335	105	125	8,25	9,25	123	10			
6336	110	125	10	11	123	7,5			
6337	146	158	8,5	9,5	156	6			
6338	140	160	8,25	9,25	158	10			
6339	140	160	14	15	158	10			
6340	160	180	12	13	178	10			
6341	180	200	14	15	198	10			
6342	226	250	16	17	248	12			
6343	295	320	17	18	318	12,5			